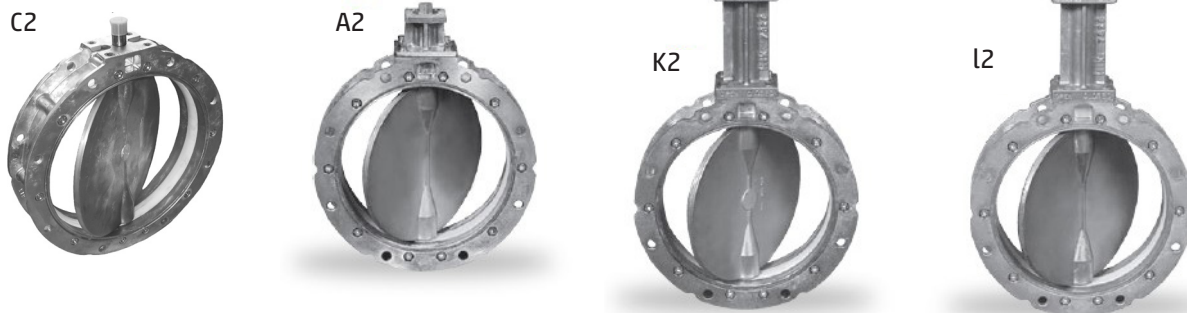


Заслінка дискова поворотна для сипучих абразивних середовищ. Серія SVA



Дискові поворотні заслінки SVA спеціально розроблені для регулювання потоків порошкоподібних, гранульованих і рідких продуктів. Добре зарекомендували себе в наступних галузях: харчова / хімічна / фармацевтична / будівельна. Діапазон розмірів від DN100 до DN400.

Приєднання - подвійне фланцеве.

Додатково може поставлятися фланець для приєднання гнучкого рукава SFU __ _ В (вказаття необхідний Ду, мм).

Заслінки призначені для монтажу на силосах, бункерах, цистернах, вагових системах і в лініях механічного та пневматичного транспорту. Заслінки забезпечують високу пропускну здатність, простота в установці та демонтажі.

Матеріали: корпус - анодований алюміній, диск - алюміній або неіржавна сталь AISI 304.

Тиск - атмосферний (при русі продукту «самопливом») або 0,2 бари перепаду по лінії (при нормальній температурі).

Ущільнення: NBR - нетоксичний - температура застосування -20°C до + 100°C або HNBR-THERBAN - високотемпературне виконання для застосування від -25°C до +150°C, для спеціальних застосувань можливий монтаж ущільнення Viton.

ОСНОВНІ ХАРАКТЕРИСТИКИ

Робочий тиск	виконання А - робота без надлишкового тиску виконання В - до 0,2 бар
Робоча температура	від -25° до +150°С (в залежності від типу ущільнення див. КОДУВАННЯ)
Матеріал	корпус - алюміній; ущільнення - NBR, HNBR; диск - алюміній, неіржавна сталь AISI 304
Умовний прохід	DN100 - DN400
Керування	ручне; пневматичне; електричне

КОДУВАННЯ

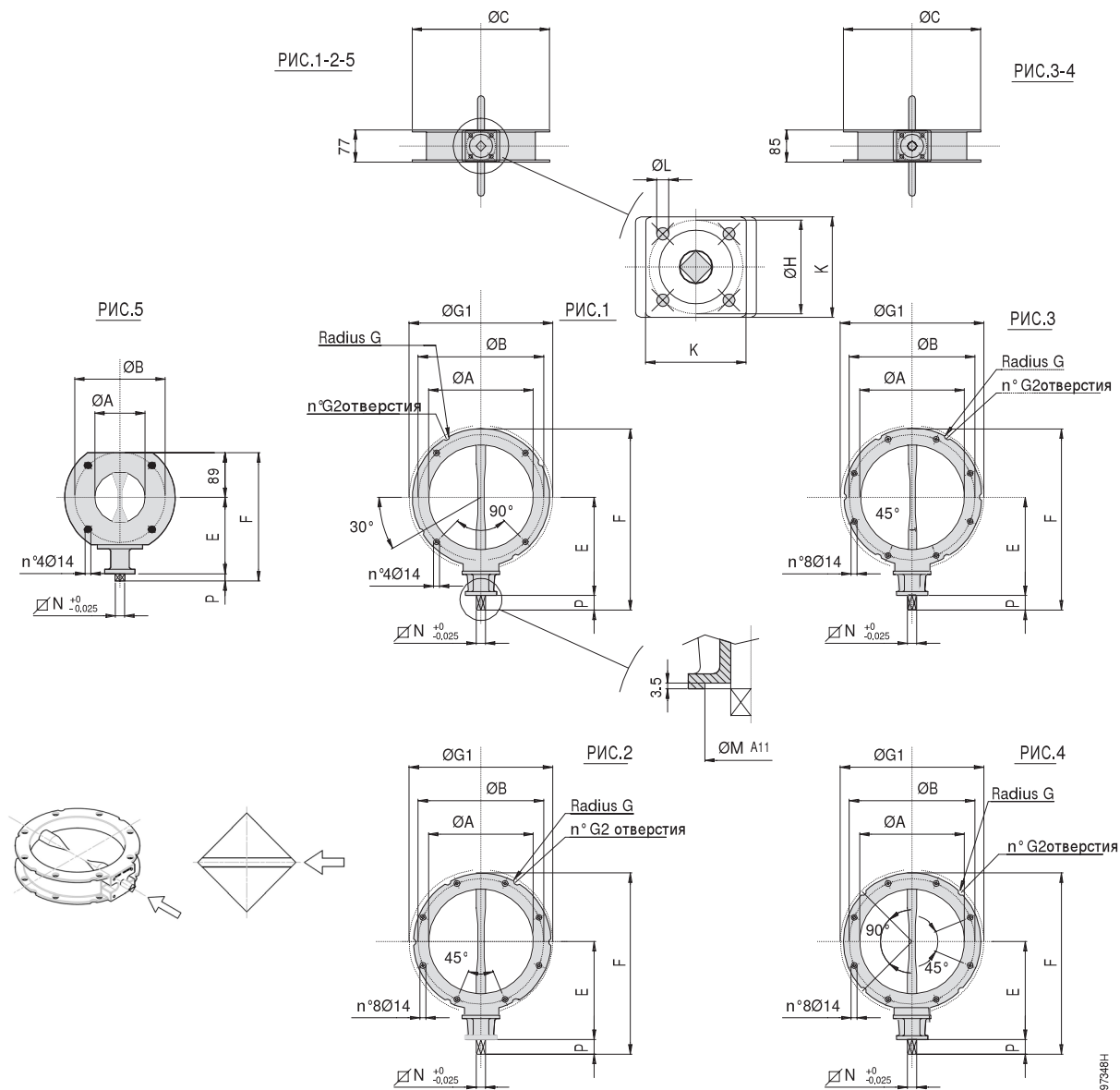
N	SVA	H	100	A2	A	6	1
----------	------------	----------	------------	-----------	----------	----------	----------

N	ВИКОНАННЯ N = стандарт A = ATEX II 2/3D Ex h IIIВ T100°C Db/Dc X (застосування на вибухонебезпечних виробництвах)
SVA	СЕРІЯ
H	КЛАСИФІКАЦІЯ H = MSD
100	НОМІНАЛЬНИЙ ДІАМЕТР 100 = 100 мм 150 = 150 мм 200 = 200 мм 250 = 250 мм 300 = 300 мм 350 = 350 мм 400 = 400 мм
A2	ПРИЄДНАННЯ ПРИВОДА A2 = ISO 5211 (під квадрат) C2 = DIN 5482 (шліцьове) K2 = ISO 5211 (подовжене приєднання під квадрат) L2 = DIN 5482 (довге приєднання шліцьове)
A	УЩІЛЬНЕННЯ A = стандартне порошкове ущільнення при атмосферному тиску B = ущільнення випробувано при надлишковому / зниженому тиску 0,2 бар (випробувано при температурі довкілля) Примітка: SVA 350 - SVA 400 виключені
6	МАТЕРІАЛ КОРПУСУ І ДИСКА 6 = диск з алюмінію, низьке ущільнення (див. ТИП УЩІЛЬНЕННЯ) 7 = диск з неіржавної сталі AISI 304, низьке ущільнення (див. ТИП УЩІЛЬНЕННЯ) 8 = диск з неіржавної сталі AISI 304, який закриває внутрішню частину корпусу та фланці, високе ущільнення (див. ТИП УЩІЛЬНЕННЯ) 9 = диск з алюмінію, який закриває внутрішню частину корпусу та фланці, високе ущільнення (див. ТИП УЩІЛЬНЕННЯ)
1	ТИП УЩІЛЬНЕННЯ 1 = NBR (-20° / +100°С - високе / низьке) 2 = Сертифікат NBR FDA (-20° / +100°С - високе) 5 = HNBR - THERBAN (-25° / +150°С* - високе / низьке) 9 = Сертифікат NBR 1935/2004** (-20° / +100°С - низьке)

* Можливість діапазону -25 °С / + 230 °С з конкретними конструктивними рішеннями IL 0945, може бути застосовано тільки для версій з подовженим приводним валом і ущільненням Viton
** Клапан з Декларацією відповідності для контакту з харчовими продуктами відповідно до Регламенту (ЄС) №1935/2004 і 2023/2006

Заслінка дискова поворотна SVA...A2...

ДИСКОВІ ПОВОРОТНІ ЗАСЛІНКИ

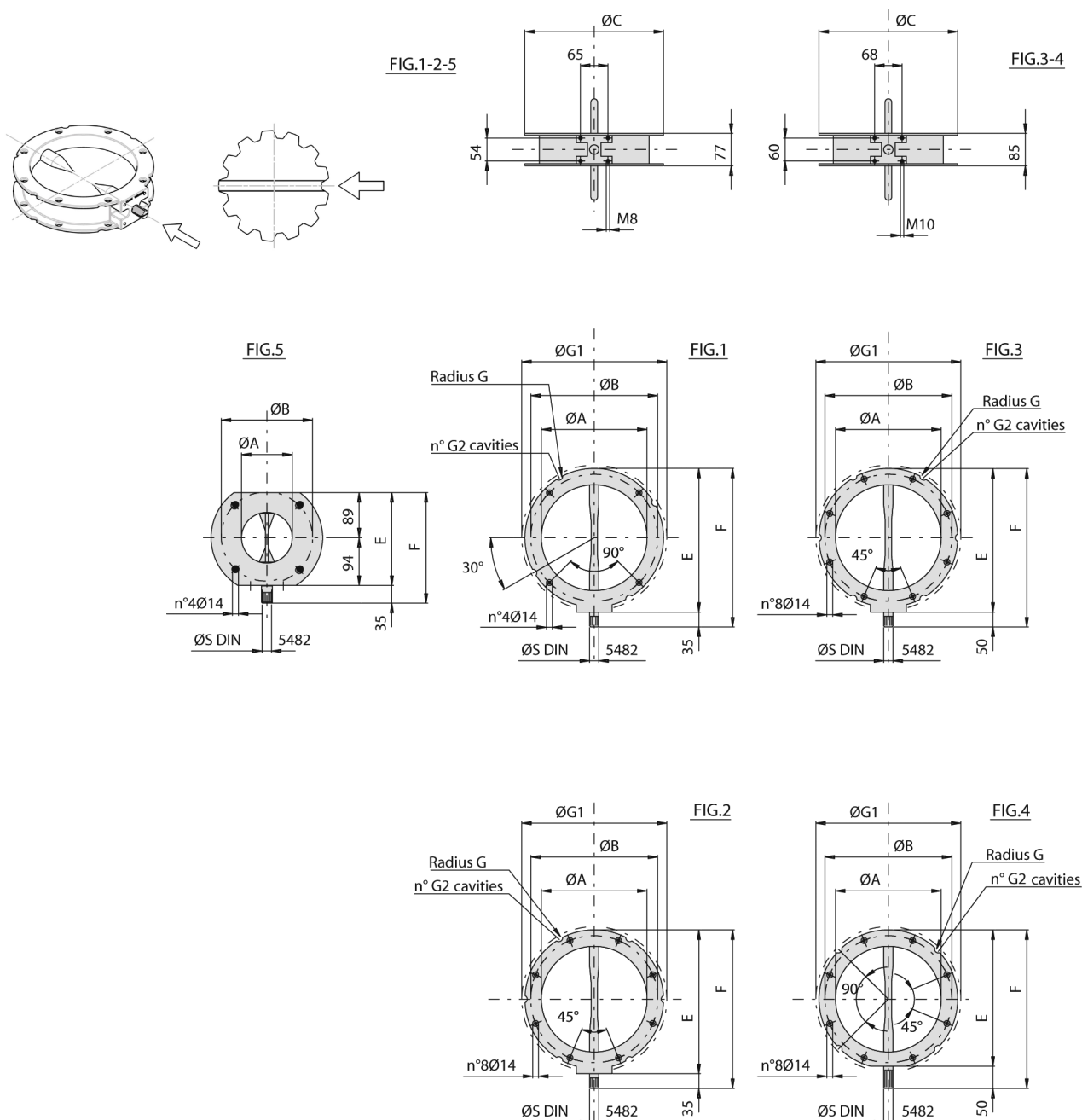


Розмір	мм	Тип	Рис.	ISO	A	B	C	E	F	Радіус G	G1	G2	PN	ND	H	K	L	M	N	P	Вага, кг
4"	100	SVA100A2...	5	F05	100	180	220	152	255	/	/	/	PN10	ND10	50	60	7	35	14	14	5
6"	150	SVA150A2...	1	F07	150	200	228	177	307	9	225	4	PN6	ND6	70	75	9	55	17	16	5,5
8"	200	SVA200A2...	1	F07	200	250	278	202	356	9	280	4	PN6	ND6	70	75	9	55	17	16	7,5
10"	250	SVA250A2...	2	F07	250	300	328	227	406	9	335	6	PN6	ND6	70	75	9	55	17	16	8,5
12"	300	SVA300A2...	2	F07	300	350	378	252	456	11	395	6	PN6	ND6	70	75	9	55	17	16	11,5
14"	350	SVA350A2...	3	F10	350	400	440	289	534	11	445	6	PN6	ND6	102	105	11	70	22	25	20
16"	400	SVA400A2...	4	F10	400	470	530	314	604	12,5	515	4	PN10	ND10	102	105	11	70	22	25	23

КОДУВАННЯ – ПНЕВМАТИЧНИЙ ПРИВОД СЕРІЇ AP (ДЛЯ ВИКОНАННЯ A2)

AP	35	DA0BH1BIS
AP	СЕРІЯ	
35	ТИПОРОЗМІР 03 = SVA100 35 = SVA150-250 04 = SVA300 05 = SVA350-400	

Заслінка дискова поворотна SVA...C2...

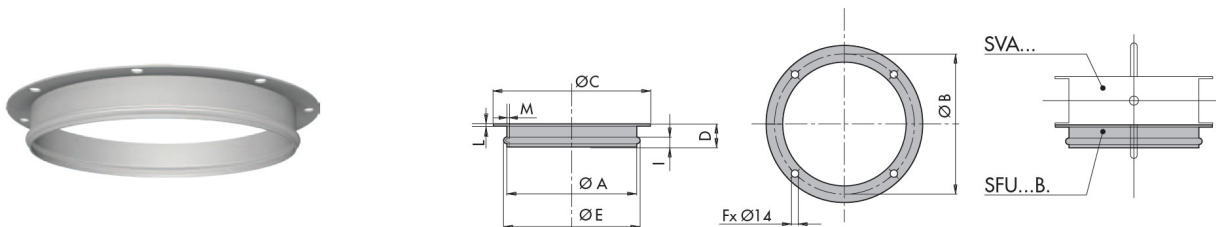


Розмір	мм	Тип	FIG	A	B	C	E	F	Радіус G	G1	G2	PN	ND	S	Вага, кг
4"	100	SVA100C2...	5	100	180	220	183	218	/	/	/	PN10	ND10	22x19	4.5
6"	150	SVA150C2...	1	150	200	228	233	268	9	225	4	PN6	ND6	22x19	5
8"	200	SVA200C2...	1	200	250	278	282	317	9	280	4	PN6	ND6	22x19	7
10"	250	SVA250C2...	2	250	300	328	332	367	9	335	6	PN6	ND6	22x19	8
12"	300	SVA300C2...	2	300	350	378	382	417	11	395	6	PN6	ND6	22x19	11
14"	350	SVA350C2...	3	350	400	440	439	489	11	445	6	PN6	ND6	28x25	20
16"	400	SVA400C2...	4	400	470	530	509	559	12.5	515	4	PN10	ND10	28x25	23

РЕМОНТНІ КОМПЛЕКТИ

Умовний прохід	Кодування заслінки	Матеріал NBR	Кодування заслінки	Матеріал HNBR
DN100	SVA100...61 & SVA100...71	10280411B	SVA100...65 & SVA100...75	10280415B
DN150	SVA150...61 & SVA150...71	10280421	SVA150...65 & SVA150...75	10280425
DN200	SVA200...61 & SVA200...71	10280431	SVA200...65 & SVA200...75	10280435
DN250	SVA250...61 & SVA250...71	10280441B	SVA250...65 & SVA250...75	10280445B
DN300	SVA300...61 & SVA300...71	10280451	SVA300...65 & SVA300...75	10280455
DN350	SVA350...61 & SVA350...71	10280521	SVA350...65 & SVA350...75	10280525
DN400	SVA400...61 & SVA400...71	10280531	SVA400...65 & SVA400...75	10280535

Відповідний фланець для гнучкого приєднання SFU



КОДУВАННЯ

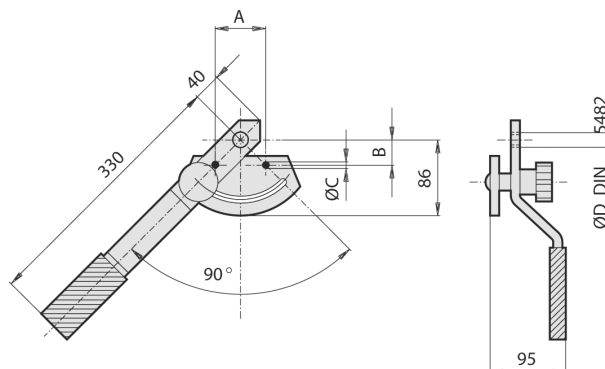
SFU	100	B	2
------------	------------	----------	----------

SFU	СЕРІЯ
100	НОМІНАЛЬНИЙ ДІАМЕТР 100 = 100 мм 150 = 150 мм 200 = 200 мм 250 = 250 мм 300 = 300 мм 350 = 350 мм 400 = 400 мм
B	ВИКОНАННЯ
2	МАТЕРІАЛИ 2 = неіржавна сталь AISI 304 8 = алюміній

Розмір	Тип	ØA	ØB	ØC	D	ØE	F	I	L	M	Вага, кг
4"	SFU100B2	100	180	220	46	106	4	18	4	2	1.1
6"	SFU150B2	150	200	225	46	156	4	18	8	2	1.6
8"	SFU200B2	200	250	275	46	206	4	18	8	2	2.1
10"	SFU250B2	250	300	325	46	256	8	18	8	2	2.6
12"	SFU300B2	300	350	375	46	306	8	18	8	2	3.0
14"	SFU350B2	350	400	436	50	356	8	18	8	2	4.0
16"	SFU400B2	400	470	525	50	406	8	18	10	2	7.9

Розмір	Тип	ØA	ØB	ØC	D	ØE	F	I	L	M	Вага, кг
4"	SFU100B8	110	180	220	48	125	4	12	2.5	2.5	0.5
6"	SFU150B8	164	200	228	48	178	4	12	2.5	2.5	0.6
8"	SFU200B8	210	250	278	48	223	4	12	2.5	2.5	0.7
10"	SFU250B8	265	300	328	48	275	8	12	2.5	2.5	1.1
12"	SFU300B8	315	350	378	48	328	8	12	2.5	2.5	1.3
14"	SFU350B8	354	400	440	53	356	8	12	3	3	1.9
16"	SFU400B8	404	470	530	53	417	8	12	3	3	2.7

Привод ручний Серія RAB



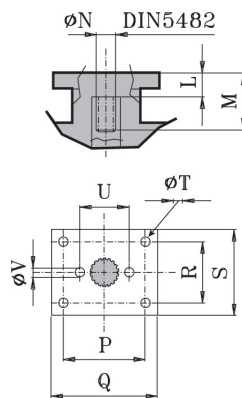
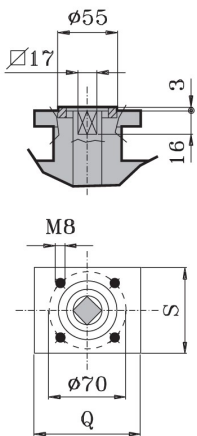
Тип	A	B	C	D	Вага, кг	SVA
RAB22C	65	27	8.5	19x22 DIN 5482	1.7	100-300
RAB28C	68	30	10.5	25x28 DIN 5482	2	350-400

КОДУВАННЯ – ПНЕВМАТИЧНИЙ ПРИВІД СЕРІЇ RAP (ДЛЯ ВИКОНАННЯ С2)

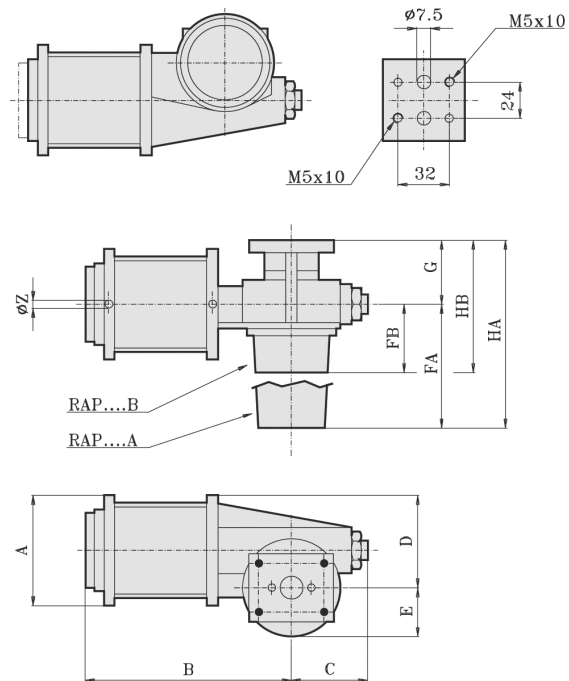
N	RAP	080	X	B
N	ВИКОНАННЯ N = стандарт A = виконання ATEX II 3D Ex h IIIВ T100°C Dc X			
RAP	СЕРІЯ			
080	ТИПОРОЗМІР 080 = DN100-250 100 = DN300 125 = DN350-400			
X	ПРИЄДНАННЯ S = ISO 5211 X = DIN 5482			
B	ТИП КРИШКИ ДЛЯ ДАТЧИКІВ A = велика кришка B = маленька кришка			

ТАБЛИЦЯ КОМБІНАЦІЙ

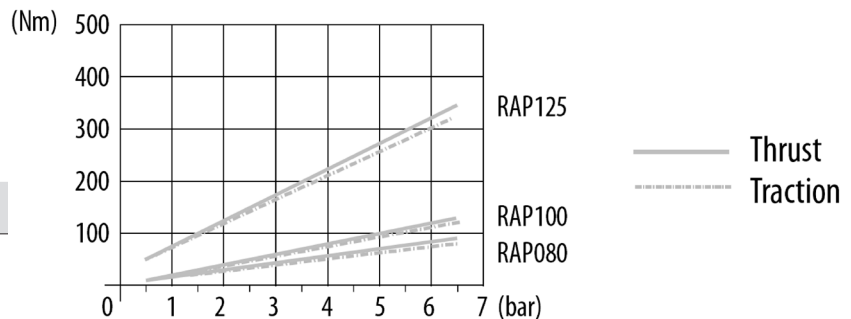
ISO 5211	DIN 5482
.-RAP080S.	.-RAP080X.
.-RAP100S.	.-RAP100X.
	.-RAP125XA.



приєднання NAMUR



Тип	Витрати повітря на роботу	Час роботи при 6 бар
.-RAP080	1,8 NI	~ 0,5 s
.-RAP100	2,8 NI	
.-RAP125	7,6 NI	



Тип	A	B	C	D	E	FA	FB	G	HA	HB	L	M	N	P	Q	R	S	T	U	V	Z	Bara, кг	SVA	
RAP080	90	200	100	84	58	150	75	62	212	137	19	37	19x22	DIN 5482	65	90	54	75	9	50	11	1/8"	3.5	100-250
RAP100	110	210	100	94	58	150	75	62	212	137	19	37	19x22	DIN 5482	65	90	54	75	9	50	11	1/8"	4.5	300
RAP125	137	275	170	124	72	165	90	96.5	262	187	20	52	19x22	DIN 5482	65	106	60	84	10.5	/	/	1/4"	10	350-400

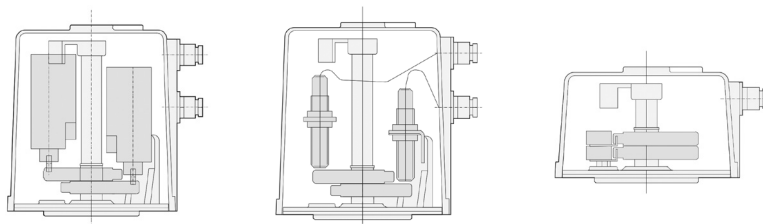
Типи блоку (кришки) датчиків для пневмоприводов Серії RAP.../.../... заслінок Серії SVA

Індикатор кріпиться до валу електропривода, щоб показати положення клапана (відкритий - закритий), яке можливо побачити через прозору кришку. Існують два типи збірки кінцевих вимикачів, встановлених з прозорими високими кришками для візуальної індикації прапорця:

KEF2C - KEF2E (механічний кінцевий вимикач)
KEF2D - KEF2F (індуктивний кінцевий вимикач)

Низька кришка була спроектована для монтажу мікроконтролерів (**KEF2E**).

Всі кінцеві контролери легко монтується і можуть бути встановлені на будь-якому пневматичному приводі.



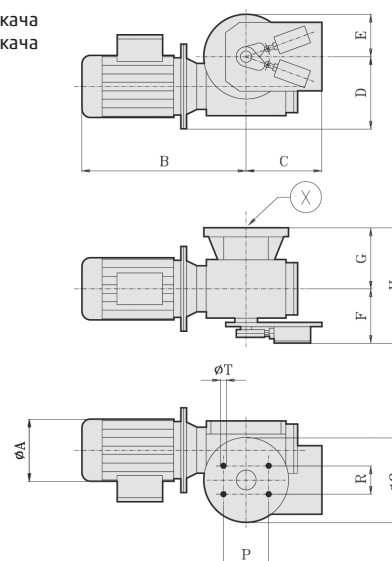
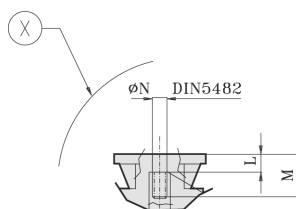
ДИСКОВІ ПОВОРОТНІ ЗАСЛІНКИ

	МЕХАНІЧНІ	ІНДУКТИВНІ		МІКРОКОНТРОЛЕРИ
СТАНДАРТ	KEF2C	KEF2D	KEF2F	KEF2E
Виконання АТЕХ	КЕН2С	КЕН2D	КЕН2F	КЕН2E*
Напруга	6A - 120V ÷ 3A - 400V AC 2,5A - 24V ÷ 0,25A - 250V DC	20V ÷ 240V AC	5V ÷ 40V DC Тип PNP	6A - 125V ÷ 250V AC 6A - 30V DC
ПОСТАВКА (кріпильне обладнання у комплекті)				

Привод електричний. Серія RAM



*2 - 2 кінцевих вимикача
*3 - 3 кінцевих вимикача



Тип	A	B	C	D	E	F	G	H	L	M	N	P	Q	R	T	Kw	Крутний момент, Н*м	Вага, кг	SVA
RAM22C*..N	125	255	115	115	55	95	110	205	16	37	19x22 DIN 5482	65	110	54	8.5	0.20	100	10	100-300
RAM28C*..N	140	300	115	120	70	105	120	225	16	37	25x28 DIN 5482	68	120	60	10.5	0.37	150	18	350-400

КОДУВАННЯ – ЕЛЕКТРИЧНИЙ ПРИВОД

RAM	22	C	2	N
------------	-----------	----------	----------	----------

RAM	СЕРІЯ
22	ТИПОРОЗМІР 22 = привод для DN100 - DN300 28 = привод для DN350 - DN400
2	КІЛЬКІСТЬ КІНЦЕВИХ ДАТЧИКІВ ПОЛОЖЕННЯ 2 = 2 датчика 3 = 3 датчика